

ネットワークマネジメントはITサービス管理の中心です。非常に重要な機能には、自動検出、ネットワーク構成制御、スケーラブルなSNMPポーリング、ネットワークプロトコル分析およびアクティブなネットワークマッピングが含まれます。

当社のネットワークマネジメントスイートにより、お客様は容易にこれらの機能をお客様のGroundWork Monitor Professionalに追加することができます。GroundWorkのプロジェクトエンジニアはこれらの機能を、4つの選りすぐりのオープンソースアプリケーション—NeDi, Cacti, ntop および Network Weathermap—を組み合わせることでこれらの機能を提供し、GroundWork Monitor Professionalにインテグレートします。

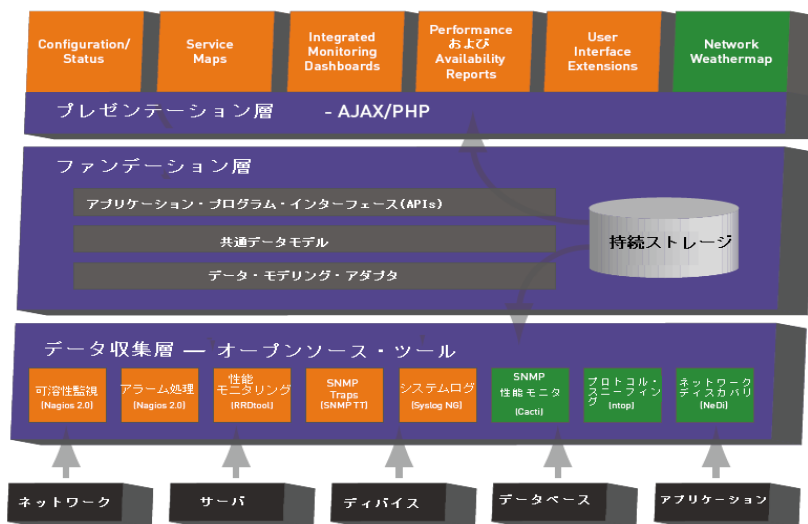
GroundWork Monitor Professional アーキテクチャ拡張部を下図の緑で示します。お客様が選んだ提供オプションによって、GroundWorkのプロジェクトエンジニアは、これらのコンポーネントの中のひとつ以上をGroundWork Monitor Professional インストールに追加します。

GroundWorkは、ネットワークマネジメントスイートとして、下記の3つの提供オプションを提案します：

- ・ **ネットワーク検出と構成制御**は、ネットワーク検出(NeDi)コンポーネントをインストールに追加します。
- ・ **ネットワークトラフィック分析**は、SNMP性能モニタリング(Cacti)とプロトコルスニーフイング(ntoop)およびNetwork Weathermapコンポーネントをインストールに追加します。
- ・ **スケーラブルSNMPポーリング**は、SNMPポーリング能力を最適化するためにCactiのパワーを引き出します。

お客様のニーズに最適なオプションの組み合わせを選んでください。

GroundWork Monitor プロフェッショナル アーキテクチャ



主なメリット

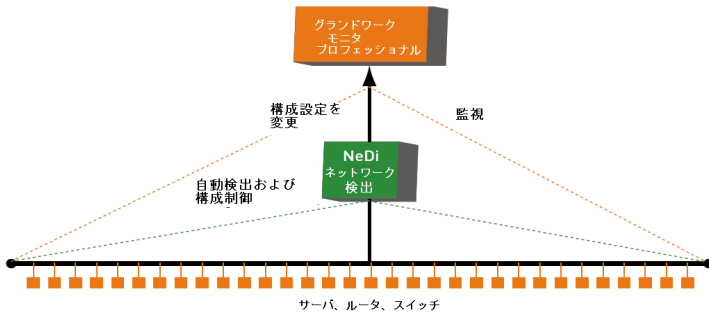
- ・ 自動ネットワーク検出と流線型化した構成管理によるネットワーク管理コストを削減します。
- ・ ネットワーク状態とスループットの視認性を向上し、重要な診断とフォレンジクス機能がすぐに手に届きます。
- ・ イベントやアラートの単一レポートングソースでプロセス管理と診断サポートを改善します。
- ・ 効果的なハードウェア利用によってSNMPポーリング能力を拡大します。

- ・ **NeDi**：自動検出と構成管理スイート
- ・ **Cacti**：グラフ出力と柔軟なデータのレポートを生成する高度最適化されたSNMPポーリング処理
- ・ **ntop**：アプリケーション、セグメントとコンポーネント毎の内訳を提供する、使いやすいネットワークトラフィックアナライザー
- ・ **Network Weathermap**：Cactiと組み合わせ、ネットワーク回路とセグメントのアクティブステータスマップを提供するアプリケーション

これら全てのアプリケーションは、GroundWorkのGuavaポータルを介してアクセスすることができます。

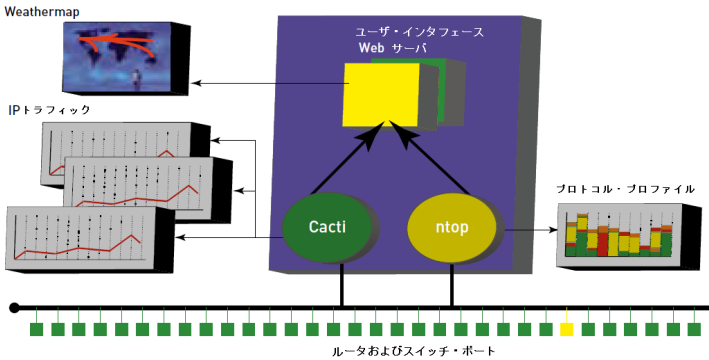
ネットワーク検出と構成制御

GroundWork のプロジェクトエンジニアが GroundWork Monitor Professional にオープンソースのネットワーク検出スイート NeDi を統合し、自動的にネットワークのトポロジーとコンポーネントのコンフィギュレーションを検出します。NeDiの自動検出のアウトプットは GroundWork Monitor Professional のための構成設定プロセスのインプットの役割をします。これにより、システムインストールと日常メンテナンスに関連する業務を簡単にし、生産性を高めます。自動検出に加えて、NeDi をルータテーブルのメンテナンス、資産のトラッキング、スクリプトベースの構成設定更新および構成設定変更の監視に使用することができます。



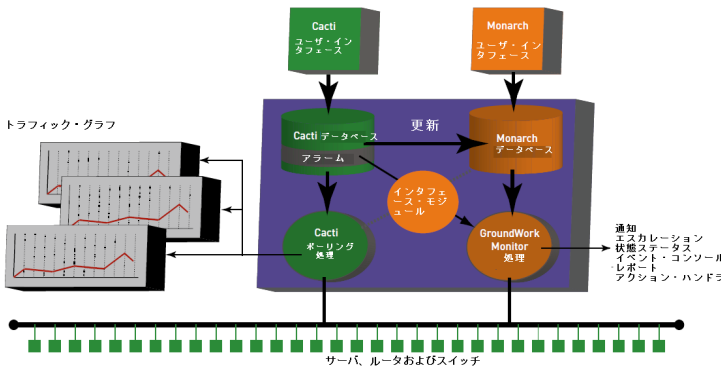
ネットワークトラフィック分析

GroundWork のプロジェクトエンジニアが Cacti、Network Weathermap と ntop をインストールと構成設定し、GroundWork Monitor Professional に統合します。そしてできたインストールは、コアのスイッチ、ルータやファイアウォールをカバーします。すぐに使えるアクティブマップ、トラフィックグラフとプロトコル分析グラフを使って、IPパケットとアプリケーションプロトコルの両レベルのネットワークトラフィックを総合的に分析することができ、迅速にネットワーク問題のトラブルシューティングを行えます。



スケーラブルSNMPポーリング

GroundWork のプロジェクトエンジニアが、Cactiの簡単な閾値比較でのアラーム検出をGroundWork Monitor Professional と統合します。GroundWork Monitor Professional と結合した監視可能数を増大したCactiのSNMPポーリングプロセスには、アラーム条件調整、イベント関連付け、通知、エスカレーション、データ管理とレポート機能が拡張されます。Cacti データベースとManarch、Foundation データベースの統合により、Cacti とGroundWorkシステムのワンストップ構成設定と簡易化したシステムメンテナンスを実現できます。



GROUNDWORK Open Source, Inc について

San Franciscoに本社を置く GroundWork Open Source, Inc. (www.groundworkopensource.com) は、急速に成長しているオープンソースのITオペレーション管理ソフトウェアのマーケットのリーダーです。GroundWorkは、総合的なITモニタリングソリューションを、伝統的なソフトウェアの数分の一のコストで提供するために先進のオープンソースソフトウェアを統合、機能拡張し、開発します。

企業はエンタープライズレベルの可用性、性能と効果的な運用を実現するため、GroundWork のソリューションによってオープンソースの柔軟性と低コストを活用します。GroundWorkの顧客は教育、金融サービス、行政、製造およびハイテクの様々な業界にわたっています。GroundWorkは株式会社非公開会社で、Mayfield およびCanaan Partners からの出資を受けています。

139 Townsend Street, Suite 100
San Francisco, CA 94107
Toll-free: (866) 899-4342
Tel: (415) 992-4500
Fax: (415) 947-0684
info@groundworkopensource.com
www.groundworkopensource.com